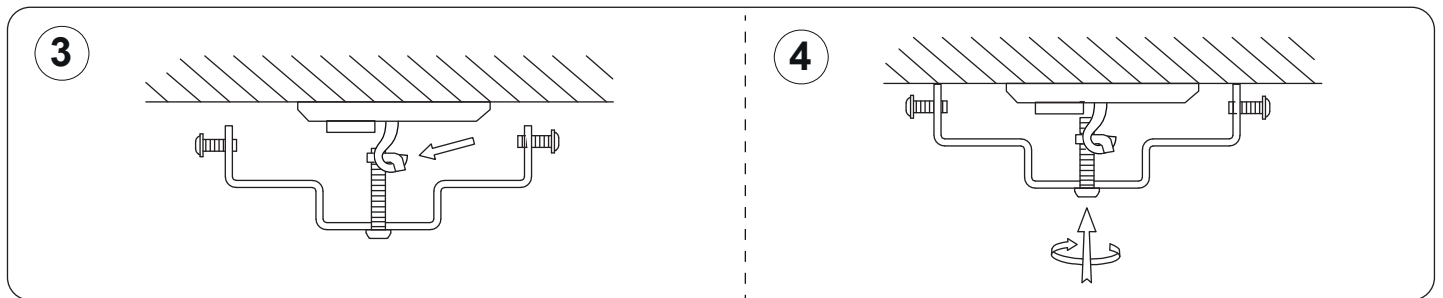
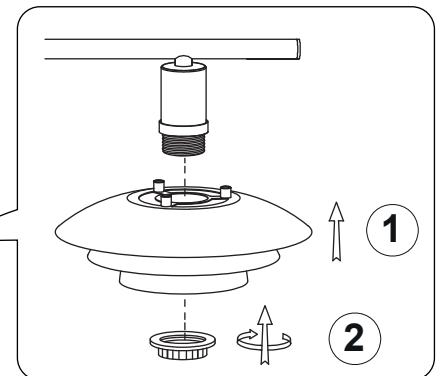
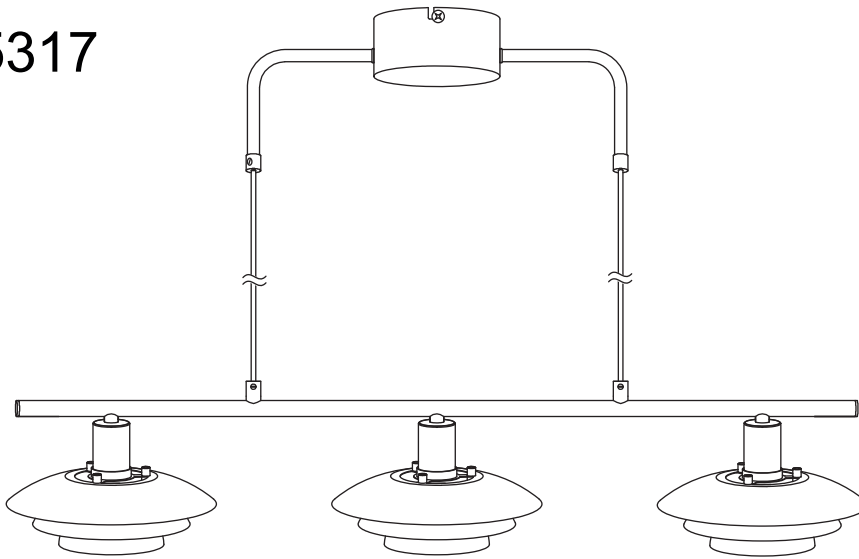


EPSILON

15317

ANETA LIGHTING

LIGHTS FOR HOME AND WORK SINCE 1947



Alternativ
Vaihtoehto
Alternative

A

Montering i lampputtag
(medföljer ej)

Montering i lampeuttak
(ikke inkludert)

Asennus valaisinpistorasia
(ei sis.)

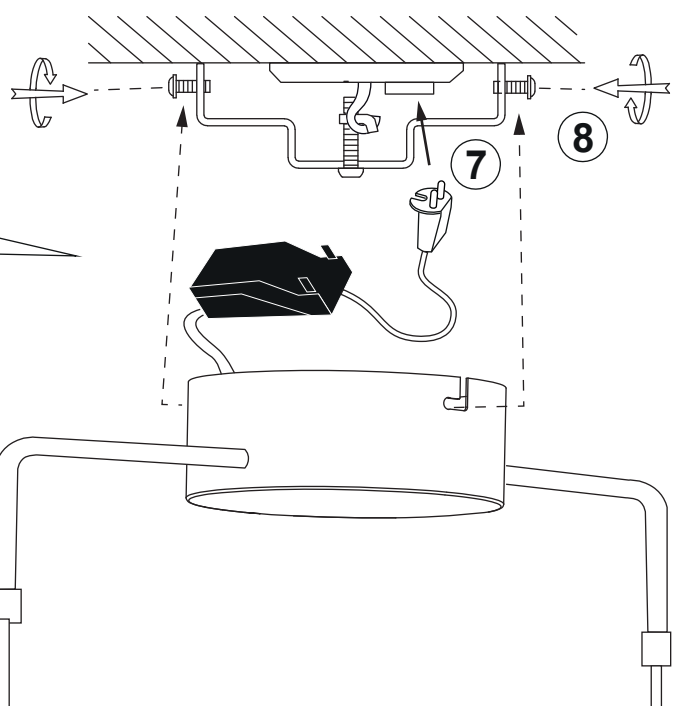
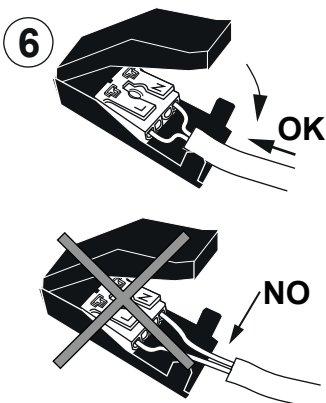
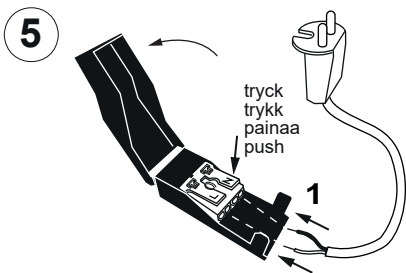
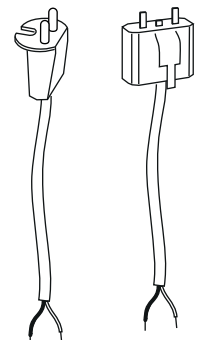
Installation on luminaire
socket (not included)

Lamppropp med kabel, ojordad KL.II
(medföljer ej)

Lampestøpsel med ledning, ujordet KL.II
(ikke inkludert)

Valaisinpistotulppa johdolla,
maadoittamaton KLII (ei sis.)

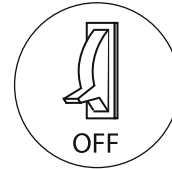
Lamp plug with cable, unearthed KL.II
(not included)



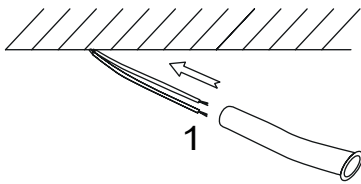
Alternativ
Vaihtoehto
Alternative

B

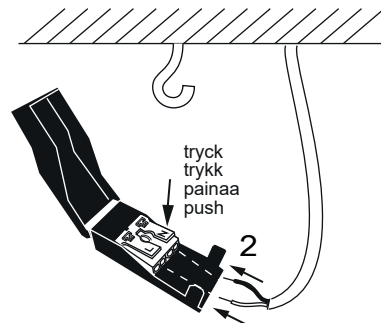
Inkoppling direkt till strömkablar
Installasjon direkt till strømledning
Liitä virtajohdot
Installation directly to supply cable



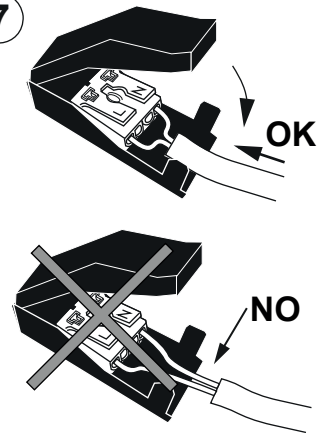
5



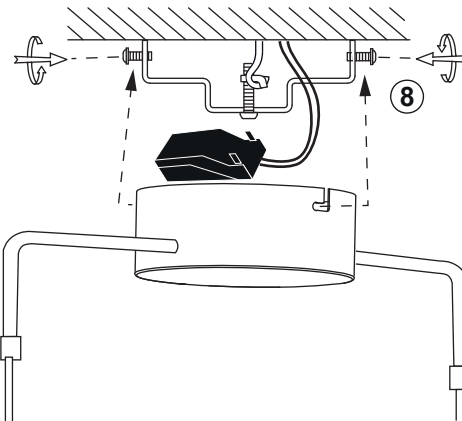
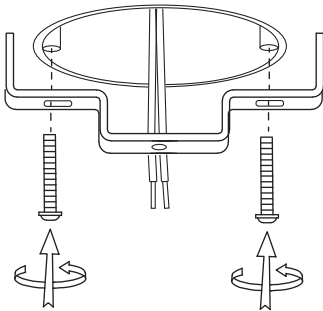
6



7

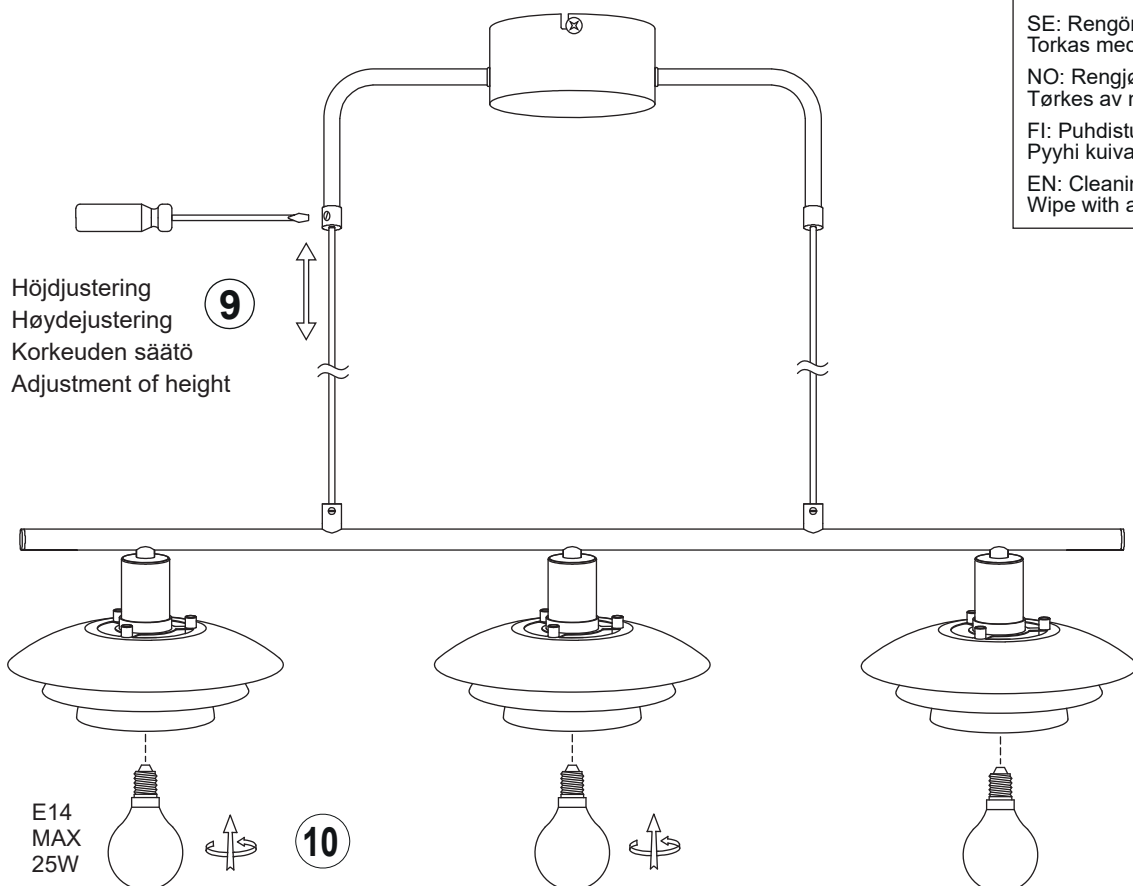


Alternativ montering i takdosa / takboks
Vaihtoehtoinen asennus kattorasiaan
Alternative mounting in ceiling junction box



Höjjustering
Høydejustering
Korkeuden säätö
Adjustment of height

9



E14
MAX
25W

10

SE: Rengöring:
Torkas med torr trasa.
NO: Rengjøring:
Tørkes av med tørr klut.
FI: Puhdistus:
Pyyhi kuivalla liinalla.
EN: Cleaning:
Wipe with a dry cloth.