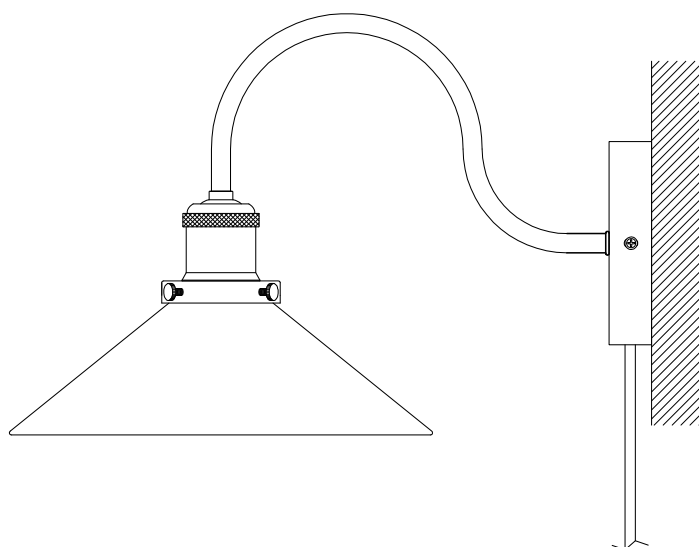
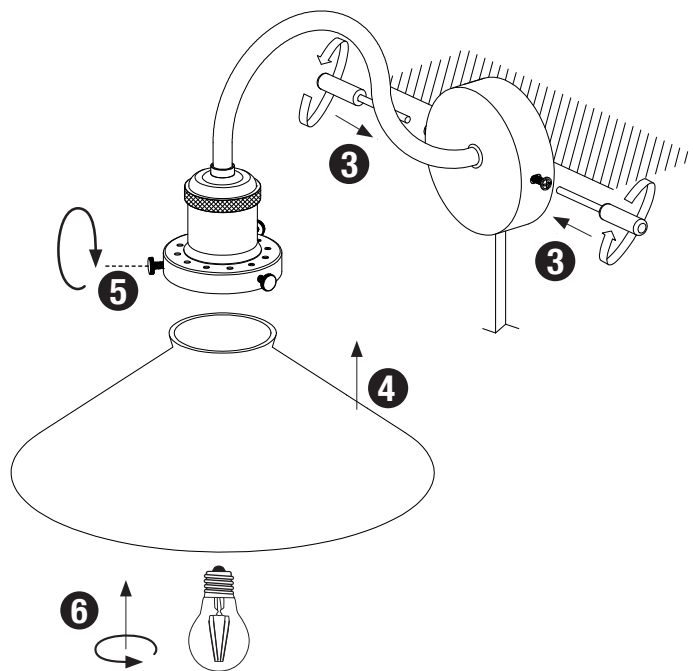
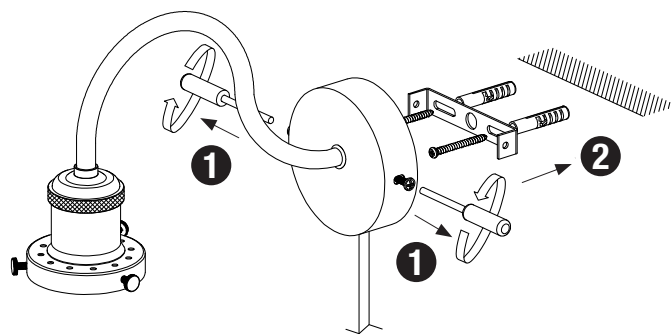


# AXEL

4621510, 4621513



# PRHÖME

**SE - Vägglampa, 220-240V ~50Hz, E27 Max 40W**

För inomhusbruk endast.

Om den externa anslutningskabeln eller sladden till denna armatur är skadad, ska den endast bytas ut av tillverkaren eller dennes servicerepresentant eller en liknande kvalificerad person för att undvika fara.

För att minska risken för strypning, ska anslutningskabeln till denna armatur effektivt fästas på väggen om kabeln är inom armens räckhåll.

**GB - Wall lamp, 220-240V ~50Hz, E27 Max 40W**

For indoor use only.

If the external flexible cable or cord of this luminaire is damaged, it shall be exclusively replaced by the manufacturer or his service agent or a similar qualified person in order to avoid a hazard.

To reduce the risk of strangulation, the connecting cable of this fixture must be effectively attached to the wall if the cable is within arm's reach.

**DE - Wandlampe, 220-240V ~50Hz, E27 Max 40W**

Nur für den Innengebrauch.

Wenn das externe Anschlusskabel oder -kabel dieses Geräts beschädigt ist, sollte es nur vom Hersteller oder seinem Kundendienstvertreter oder einer ähnlich qualifizierten Person ersetzt werden, um Gefahren zu vermeiden.

Um die Strangulationsgefahr zu verringern, muss das Anschlusskabel für diese Leuchte effektiv an der Wand befestigt werden, wenn sich die Kabel in Reichweite befinden.

**FR - Applique, 220-240V ~50Hz, E27 Max 40W**

Pour une utilisation en intérieur uniquement.

Si le câble de connexion externe ou le cordon de ce luminaire est endommagé, il ne doit être remplacé que par le fabricant ou son représentant de service ou une personne de qualification similaire pour éviter tout danger. Pour réduire le risque d'étranglement, le câble de raccordement de ce luminaire doit être bien fixé au mur si les câbles sont à portée de main.

**DK - Vægglampe, 220-240V ~50Hz, E27 Max 40W**

Kun til indendørs brug.

Hvis det eksterne tilslutningskabel eller ledning til dette armatur er beskadiget, bør det kun udskiftes af producenten eller dennes servicerepræsentant eller en tilsvarende kvalificeret person for at undgå fare. For at mindske risikoen for kvælning skal tilslutningskablet til dette armatur være effektivt fastgjort til væggen, hvis kablerne er inden for rækkevidde.

**FI - Seinävalaisin, 220-240V ~50Hz, E27 Max 40W**

Vain sisäkäyttöön.

Jos tämän kiinnittimen ulkoinen liitäntäkaapeli tai johto on vaurioitunut, sen saa vaihtaa vain valmistaja tai sen huoltoedustaja tai vastaavasti pätevä henkilö vaaran välttämiseksi.

Kuristumisriskin vähentämiseksi tämän valaisimen liitäntäkaapeli on kiinnitettävä tehokkaasti seinään, jos kaapelit ovat käsivarren ulottuvilla.

**NO - Vegglampe, 220-240V ~50Hz, E27 Max 40W**

Kun for innendørs bruk.

Hvis den eksterne tilkoblingskabelen eller ledningen til denne armaturen er skadet, bør den kun skiftes ut av produsenten eller dennes servicerepresentant eller en tilsvarende kvalifisert person for å unngå fare. For å redusere risikoen for kvelning, må tilkoblingskabelen for denne armaturen være effektivt festet til veggen hvis kablene er innen arms rekkevidde.

**ES - Lámpara de pared, 220-240V ~50Hz, E27 Max 40W**

Sólo para uso en interiores.

Si el cable de conexión externo o el cordón de este dispositivo están dañados, solo debe ser reemplazado por el fabricante o su representante de servicio o una persona calificada similar para evitar peligros.

Para reducir el riesgo de estrangulamiento, el cable de conexión de este dispositivo debe estar bien sujeto a la pared si los cables están al alcance de la mano.

**IT - Lampada a muro, 220-240V ~50Hz, E27 Max 40W**

Solo per uso interno.

Se il cavo di collegamento esterno o il cavo di questo dispositivo è danneggiato, deve essere sostituito solo dal produttore o dal suo rappresentante dell'assistenza o da una persona similmente qualificata per evitare pericoli. Per ridurre il rischio di strangolamento, il cavo di collegamento di questo apparecchio deve essere fissato efficacemente alla parete se i cavi sono a portata di mano.

**PL - Lampa ścienna, 220-240V ~50Hz, E27 Max 40W**

Wyłącznie do użytku w pomieszczeniach.

Jeśli zewnętrzny kabel połączeniowy lub przewód tego urządzenia jest uszkodzony, powinien zostać wymieniony wyłącznie przez producenta lub jego przedstawiciela serwisowego lub osobę o podobnych kwalifikacjach, aby uniknąć niebezpieczeństwa.

Aby zmniejszyć ryzyko uduszenia, kabel połączeniowy tego urządzenia musi być skutecznie przymocowany do ściany, jeśli kable znajdują się w zasięgu ręki.

**NL - Wandlamp, 220-240V ~50Hz, E27 Max 40W**

Alleen voor Gebruik binnenshuis.

Als de externe flexibele kabel of het snoer van deze armatuur beschadigd is, mag deze uitsluitend worden vervangen door de fabrikant of zijn serviceagent of een vergelijkbare gekwalificeerde persoon om gevaar te voorkomen.

Om het risico op wurging te verminderen, moet de aansluitkabel van dit armatuur goed aan de muur worden bevestigd als de kabel binnen handbereik is.

**PT - Candeeiro de Parede, 220-240V ~ 50Hz, E27 Max 40W**

Apenas para uso interno.

Se o cabo ou cordão flexível externo desta luminária estiver danificado, ele deve ser substituído exclusivamente pelo fabricante ou seu agente de serviço ou pessoa qualificada similar para evitar riscos.

Para reduzir o risco de estrangulamento, o cabo de ligação deste aparelho deve estar bem preso à parede se o cabo estiver ao alcance do braço.