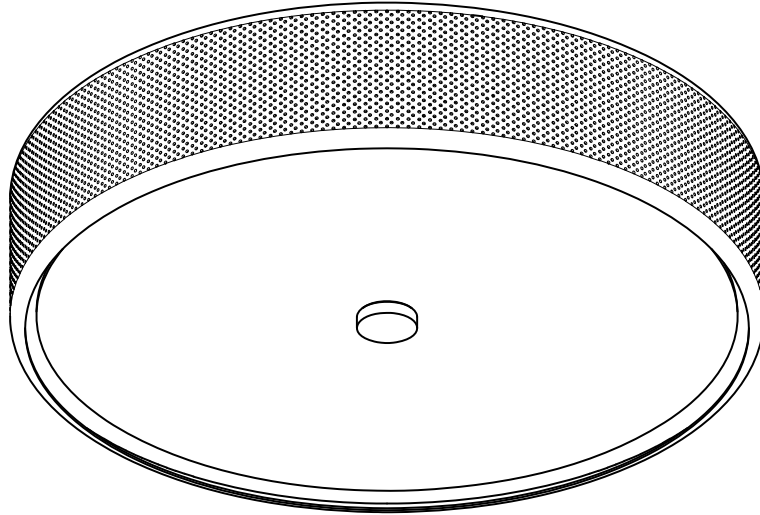


# Grain

**HB2118**



## **English**

The luminaire is intended to be mounted with a fixed installation which may only be carried out by persons with a license and required knowledge. Belid Lighting AB is not responsible for incorrect assembly and/or installation, or handling errors.

For assistance with installation, contact an electrician.  
For questions about the luminaire, contact your retailer.

## **Svenska**

Armaturen är avsedd att monteras med fast installation vilket endast får utföras av personer med tillstånd och erforderlig kunskap. Belid Lighting AB ansvarar inte för felaktig montering och/eller installation samt handhavandefel.

För hjälp med installation, kontakta en elektriker.  
För övriga frågor kring armaturen kontakta din återförsäljare.

# herstal

Instruction 1604 v2

Belid Lighting AB, SE-432 95 Varberg, Sweden | Phone +46 340 662500 | [www.belid.se](http://www.belid.se)

-  1x
-  1x
-  1x
-  1x

