

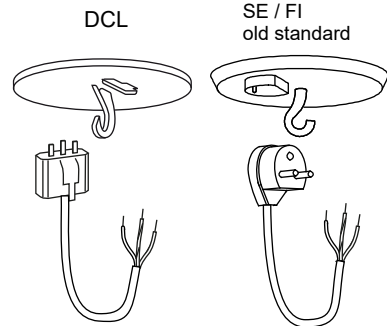
# DUBLIN 65107

www.aneta.se  
www.aneta.no

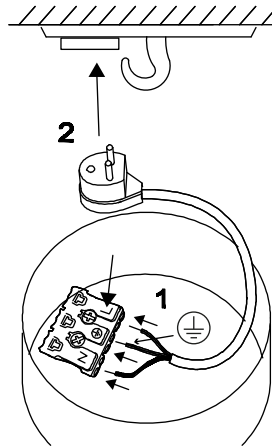
# ANETA LIGHTING

- 1.** Lamputtag (medfølger ej)  
Lampeuttak (ikke inkludert)  
valaisinpistorasia (ei sis.)  
Luminaire socket (not included)

**alt. A**

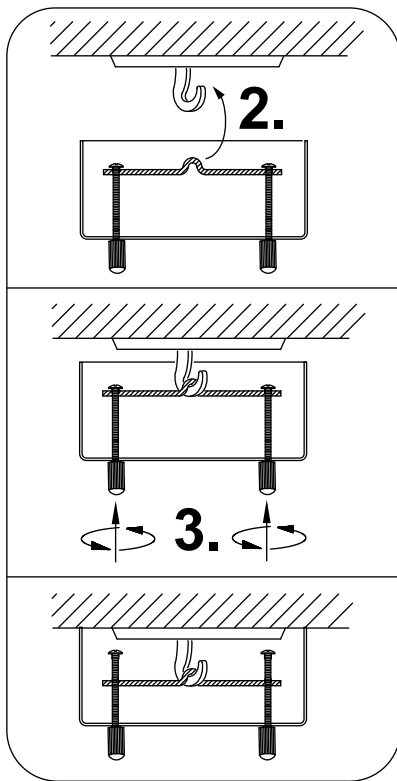
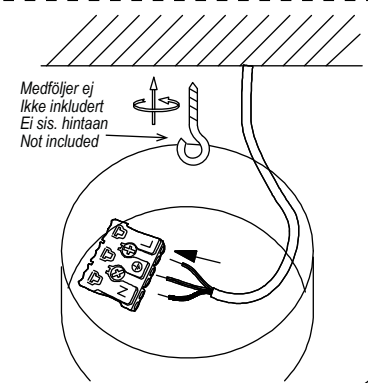


Lampropp jordad (medfølger ej)  
Lampestøpsel jordet (ikke inkludert)  
Valaisinpistotulppa maadoitettu (ei sis.)  
Lamp plug with earth (not included)



- 1.** Inkoppling direkt  
till strömkablar  
Installasjon direkt  
till strömlledning  
Kytetään suoraan  
Installation directly  
to supply cable

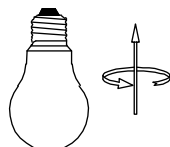
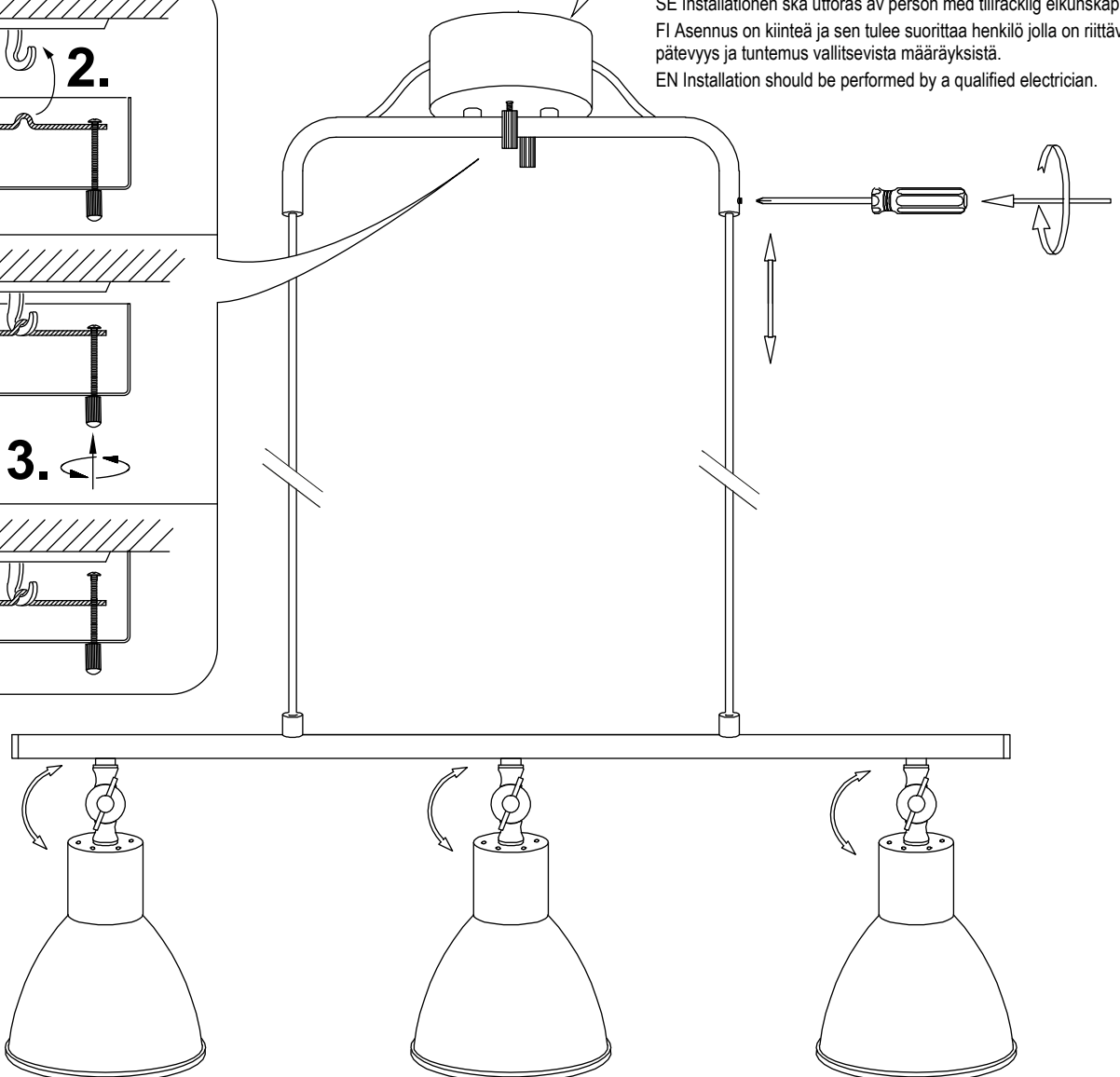
**alt. B**



NO Skal installeres av autorisert elektriker.

SE Installationen ska utföras av person med tillräcklig elkunskap.  
FI Asennus on kiinteä ja sen tulee suorittaa henkilö jolla on riittävä pätevyys ja tuntemus vallitsevista määräyksistä.

EN Installation should be performed by a qualified electrician.



**4.**

NO: Rengjøring: Tørkes av med tørr klut.

SE: Rengöring: Torkas med torr trasa.

FI: Siivous: Pyyhi kuivalla liinalla.

EN: Cleaning: Wipe with a dry cloth.